

the Perfect Press™

Instruction Book - BSG600



Breville®



Contents

- 2 Breville Recommends Safety First
- 6 Components
- 7 Functions
- 9 Care & Cleaning
- 10 French

BREVILLE RECOMMENDS SAFETY FIRST

At Breville we are very safety conscious. We design and manufacture consumer products with the safety of you, our valued customer, foremost in mind. In addition we ask that you exercise a degree of care when using any electrical appliance and adhere to the following precautions.

IMPORTANT SAFEGUARDS

READ ALL INSTRUCTIONS BEFORE USE AND SAVE FOR FUTURE REFERENCE

- Remove and safely discard any packaging material or promotional labels before using the sandwich press for the first time.
- To eliminate a choking hazard for young children, remove and safely discard the protective cover fitted to the power plug of this appliance.
- Ensure that the surface where the appliance operates is stable, level, clean and dry.
- When using this appliance, provide adequate air space above and on all sides for circulation.

- Keep a minimum distance of 4" (10cm) of space from the surrounding sides and 8" (20cm) above.
- The appliance is not intended for use by persons (including children) with reduced physical, sensory or mental capabilities, or lack of experience and knowledge, unless they have been given supervision or instruction concerning use of the appliance by a person responsible for their safety.
- Do not leave the appliance unattended when in use.
- Keep the appliance clean. Refer to care and cleaning section.
- If any of the contained instructions or warnings are not understood please contact Breville Consumer Support for assistance.

ADDITIONAL SAFEGUARDS

When using electrical appliances, basic safety precautions should always be followed, including the following:

- To protect against electrical shock do not immerse cord, plugs, or this appliance in water or any other liquid.
- Close supervision is necessary when any appliance is used by or near children.
- Unplug from outlet when not in use and before cleaning. Allow to cool before adding or removing parts, and before cleaning the appliance.

- Do not operate any appliance with a damaged cord or plug or after the appliance malfunctions, or has been damaged in any other manner. Immediately cease use and call Breville Consumer Support for examination, repair or adjustment.
- The use of accessory attachments not recommended by Breville may cause injuries.
- Do not use outdoors.
- Do not let the cord hang over the edge of tables, counters, or touch hot surfaces.
- Do not place on or near a hot gas or electric burner, or in a heated oven.
- Do not touch hot surfaces. Appliance surfaces are hot during and after operation.
- To prevent burns or personal injury, always use protective hot pads or insulated oven mitts, or use handles or knobs.
- Extreme caution must be used when moving an appliance containing hot oil or other liquids.
- To disconnect, turn any control to off, then remove plug from wall outlet.
- Do not use appliance for other than intended use.
- The appliance is not intended to be operated by means of an external timer or separate remote-control system.



IMPORTANT

Fully unwind the power cord from the cord storage facility before use.

SHORT CORD INSTRUCTIONS

Your Breville appliance is fitted with a short power supply cord to reduce personal injury or property damage resulting from pulling, tripping or becoming entangled with a longer cord.

If an extension cord is used,

(1) the marked electrical rating of the cord set or extension cord should be at least as great as the electrical rating of the appliance, (2) the cord should be arranged so that it will not drape over the countertop or table-top where it can be pulled on by children or tripped over unintentionally and (3) the extension cord must include a 3-prong grounding plug.

BREVILLE ASSIST® PLUG

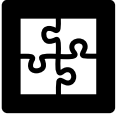
Your Breville appliance comes with a unique Assist® Plug, conveniently designed with a finger hole to ease removal from the power outlet.

CALIFORNIA PROPOSITION 65:

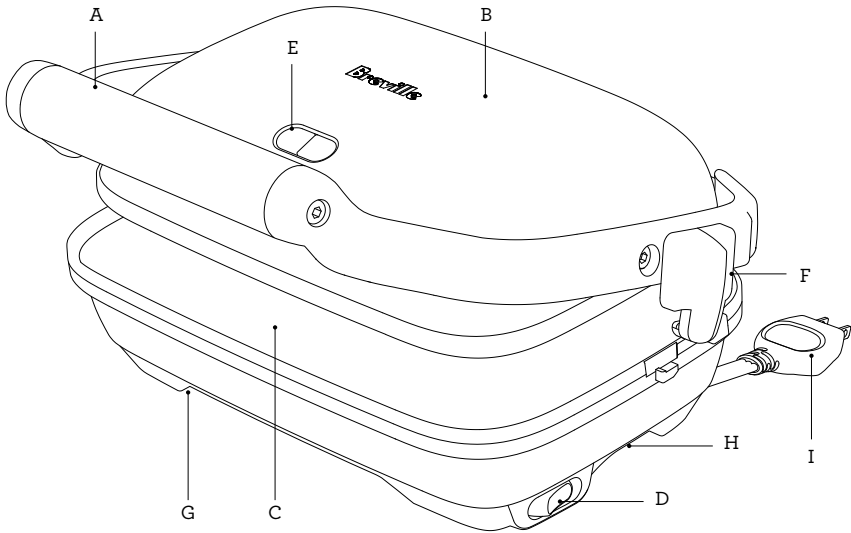
(Applicable to California residents only).

This product contains chemicals known to the State of California to cause cancer, birth defects or other reproductive harm.

**FOR HOUSEHOLD USE ONLY
SAVE THESE INSTRUCTIONS**



Components



- A. Top plate handle
- B. Top plate
- C. Flat non-stick cooking plates
For extra crispy toasted results.
Lower cooking plate has easy wipe corners.
- D. On/Off switch
- E. 'Power' and 'Ready' lights
Indicate when the sandwich press is
heating or ready to use.
- F. Adjustable Height Control clip
With 3 settings for OPEN MELT,
CRUSH CONTROL and LOCK position
for vertical storage.
- G. Non-slip feet
- H. Convenient cord wrap in base
- I. Power cable with Breville Assist® Plug



Functions

BEFORE FIRST USE

Remove any promotional materials and packaging materials before use. Check that the cooking plates are clean and free of dust. If necessary, wipe over with a damp cloth.

When using the sandwich press for the first time you may notice a fine smoke haze. This is caused by the heating of some of the components. There is no need for concern.



NOTE

- Always allow the sandwich press to pre-heat until the green 'READY' light illuminates.
- The LOCK position is for the storage only. It should not be used to clamp down the top cooking plate when sandwiches are in the sandwich press.

CRUSH CONTROL TOASTED SANDWICH

This setting will reduce the weight of the top cooking plate, giving fluffy cooking results similar to cooking in a frying pan.

1. Insert the power plug into a 120V power outlet. Switch the On/Off switch to the ON position. The orange 'POWER' light will illuminate.
2. Allow the sandwich press to preheat with the top cooking plate in the closed position until the green 'READY' light illuminates.
3. Place sandwich on the bottom cooking plate. Always place sandwiches in the center of the bottom cooking plate.

4. Move the Adjustable Height Control clip on the right hand side of the sandwich press to the CRUSH CONTROL position.
5. Close the top cooking plate. The top cooking plate has a crush control hinge that is designed to evenly and lightly press down the sandwich.



6. Toasting should take approximately 3-5 minutes. Exact toasting time will be a matter of taste. It will also depend on the type of bread and type of filling used.
7. When the sandwich is cooked, use the handle to open the sandwich press and raise the top cooking plate. Remove sandwich with a plastic or wooden spatula. Never use metal tongs or a knife as these can cause damage to the non-stick coating.



CAUTION

HOT SURFACE - The temperature of accessible surfaces may be high when the appliance is operating.

Fully unwind the cord from the cord storage area before use.

OPEN SANDWICH MELTS

1. Insert the power plug into a 120V power outlet. Switch the On/Off switch to the ON position. The orange 'POWER' light will illuminate.
2. Allow the sandwich press to preheat with the top cooking plate in the closed position until the green 'READY' light illuminates.
3. Place sandwich to be melted on the bottom plate. Always place sandwiches in the center of the bottom cooking plate.
4. Open the lid and move the Adjustable Height Control clip on the right hand side of the sandwich press to OPEN MELT position.



5. Slowly lower the top plate until it sits in the OPEN MELT position.
6. The top plate will radiate the desired heat to melt ingredients such as cheese.
7. Toasting melts should take approximately 5-7 minutes. However, exact toasting time will be a matter of taste. It will also depend on how far the food is away from the top plate.



Care & Cleaning

Before cleaning, switch the On/Off switch to the Off position and unplug the sandwich press. Allow your sandwich press to cool before cleaning.

Always clean your sandwich press after each use to prevent a buildup of baked-on foods.

Wipe cooking plates with a soft cloth. If cooked on food is not removed by this method reheat the unit for 1-2 minutes, then brush with a little oil or melted butter.

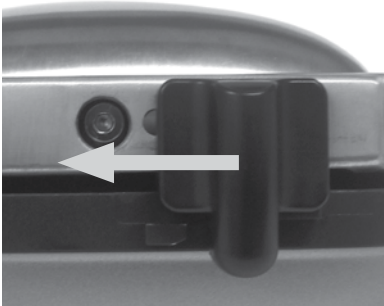


NOTE

- The cooking plates are coated with a non-stick surface; do not use abrasives.
- Do not use spray-on non-stick coatings as this will affect the performance of the non-stick surface on the cooking plates.

STORAGE

1. Switch the On/Off switch to the Off position and unplug the sandwich press.
2. Allow the sandwich press to fully cool.
3. Move the Adjustable Height Control clip on the right hand side of the sandwich press to LOCK position so that the top and bottom cooking plates are locked together.



4. Wrap the power cord in the cord storage area below the appliance.



5. The sandwich press is designed to be stored at upright position for compact storage. Store on a flat, dry, level surface.



WARNING

DO NOT IMMERSE ANY PART OF THE BREVILLE SANDWICH PRESS IN WATER OR ANY OTHER LIQUID.

Any other servicing should be performed by an authorized service representative.

the Perfect Press™

Manuel d'instructions - BSG600



Breville®



Table des matières

- 11 Breville vous recommande la sécurité avant tout
- 16 Composants
- 17 Fonctions
- 19 Entretien & Nettoyage

BREVILLE VOUS RECOMMANDE LA SÉCURITÉ AVANT TOUT

Chez Breville, la sécurité occupe une place de choix. Nous concevons et fabriquons des produits de consommation sans jamais perdre de vue la sécurité de notre précieuse clientèle. De plus, nous vous demandons d'être très vigilant lorsque vous utilisez un appareil électrique et de respecter les mesures de sécurité décrites ci-dessous.

IMPORTANTES MESURES DE SÉCURITÉ



LISEZ TOUTES LES
INSTRUCTIONS AVANT
USAGE ET CONSERVEZ-
LES À TITRE DE
RÉFÉRENCE.

- Retirez et jetez en lieu sûr tout matériel d'emballage et étiquettes promotionnels avant d'utiliser le presse-sandwich pour la première fois.
- Afin d'éliminer le risque de suffocation chez les jeunes enfants, retirez et jetez en lieu sûr l'enveloppe protectrice recouvrant la fiche de l'appareil.
- Assurez-vous que le plan de travail est stable, de niveau, propre et sec.

- Pour favoriser une bonne circulation d'air, un espace adéquat doit être laissé au-dessus et tout autour de l'appareil lors de l'utilisation.
- Gardez une distance minimale de 10 cm (4 po) de chaque côté de l'appareil et de 15 cm (6 po) au-dessus.
- L'appareil ne doit pas être utilisé par des personnes (incluant les enfants) avec capacités physiques, sensorielles ou mentales réduites ou manque d'expérience et de connaissances, à moins d'avoir été préparées et initiées à l'usage de l'appareil par des personnes responsables de leur sécurité.
- Ne laissez pas l'appareil sans surveillance lorsqu'il est en marche.
- Gardez l'appareil propre. Consultez la section Entretien & Nettoyage.
- Si un doute persiste quant aux instructions ou avertissements contenus dans ce livre, veuillez contacter le Soutien aux consommateurs de Breville.

PRÉCAUTIONS SUPPLÉMENTAIRES

Lorsque vous utilisez un appareil électrique, des mesures de sécurité essentielles s'imposent, incluant ce qui suit :

- Pour vous protéger contre le risque d'électrocution, n'immergez pas le cordon d'alimentation, la fiche ou l'appareil dans l'eau ou tout autre liquide.
- Une surveillance étroite s'impose lorsque l'appareil est utilisé par ou près des enfants.

- Débranchez l'appareil de la prise électrique s'il n'est pas utilisé ou avant de le nettoyer. Laissez-le refroidir avant d'assembler ou de retirer les pièces, et avant de le nettoyer.
- N'utilisez aucun appareil si le cordon d'alimentation ou la fiche sont endommagés ou si l'appareil présente un défaut de fonctionnement ou a été endommagé de quelque façon. Cessez immédiatement l'usage et contactez le Soutien aux consommateurs de Breville pour le faire vérifier, réparer et régler.
- L'usage d'accessoires non recommandés par Breville peut causer des blessures.
- N'utilisez pas l'appareil à l'extérieur.
- Ne laissez pas le cordon pendre d'une table ou d'un comptoir, ou toucher des surfaces chaudes.
- Ne placez pas l'appareil sur ou près d'un brûleur à gaz ou électrique, ou dans un four chaud.
- Ne touchez pas les surfaces chaudes de l'appareil qui deviendront très chaudes durant et après l'utilisation.
- Afin de prévenir le risque de brûlures ou de blessures, utilisez toujours des maniques isolantes ou gants de cuisines, ou servez-vous des poignées ou boutons disponibles, selon le cas.
- Soyez extrêmement prudent lorsque vous déplacez un appareil contenant de l'huile et autres liquides chauds.
- Pour déconnecter l'appareil, mettez toute commande hors tension, puis débranchez la fiche de la prise murale.

- N'utilisez pas l'appareil à d'autres fins que celles prévues.
- Cet appareil n'est pas conçu pour fonctionner à l'aide d'une minuterie externe ou d'une télécommande.

IMPORTANT

Déroulez complètement le cordon d'alimentation avant d'utiliser l'appareil.

INSTRUCTIONS SUR LE COURT CORDON

Votre appareil Breville est muni d'un court cordon d'alimentation qui réduit le risque de blessures ou dommages pouvant résulter du fait de tirer, trébucher ou s'enchevêtrer dans un cordon plus long. Si une rallonge est utilisée: (1) la puissance nominale inscrite sur le cordon ou la rallonge doit être au moins équivalente ou supérieure à la puissance nominale de l'appareil; (2) la corde ne doit pas pendre d'un comptoir ou d'une table où des enfants pourraient s'y suspendre ou trébucher accidentellement; et (3) la rallonge doit être munie d'une fiche à trois broches reliée à la terre.

FICHE ASSIST® DE BREVILLE

Votre appareil Breville est muni d'une fiche exclusive Assist® conçue spécialement avec un anneau pour laisser passer un doigt et faciliter le retrait de la prise électrique.

PROPOSITION 65 DE LA CALIFORNIE :

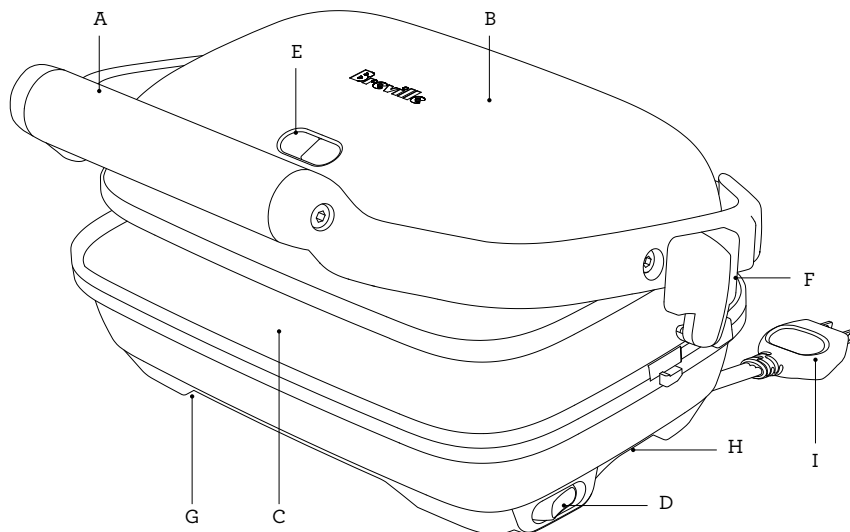
(Applicable aux résidents de la Californie seulement).

Cet appareil contient des produits chimiques connus de l'État de la Californie comme pouvant causer le cancer, des malformations congénitales ou autres problèmes de reproduction.

**USAGE DOMESTIQUE SEULEMENT
CONSERVEZ CES INSTRUCTIONS**



Composants



- A. Poignée de la plaque supérieure
- B. Plaque supérieure
- C. Plaques de cuisson lisses antiadhésives
Pour une croûte grillée croustillante. Les coins de la plaque inférieure se nettoient facilement.
- D. Interrupteur
- E. Voyants 'Marche' et 'Prêt'
Indiquent quand le presse-sandwich se réchauffe ou est prêt à être utilisé.
- F. Clip de réglage de la hauteur
Avec 3 réglages pour les sandwichs ouverts. CRUSH CONTROL et position de verrouillage pour rangement vertical.
- G. Pieds antidérapants
- H. Rangement pratique du cordon sous la base
- I. Cordon d'alimentation avec fiche Assist® de Breville



Fonctions

AVANT LA PREMIÈRE UTILISATION

Retirez tout matériel d'emballage et étiquettes promotionnelles avant usage. Assurez-vous que les plaques de cuisson sont propres et sans poussière. Si nécessaire, essuyez-les avec un chiffon humide.

Lors de la première utilisation de votre presse-sandwich, une légère fumée pourrait s'en échapper. Cela est dû au chauffage de certains composants et il n'y a pas lieu de s'alarmer.



NOTE

- Laissez toujours préchauffer le presse-sandwich jusqu'à ce que le voyant vert 'PRÊT' s'allume.
- La position LOCK (verrouiller) est réservée au rangement seulement. Elle ne doit pas servir à rabaisser la plaque supérieure lorsque le sandwich est dans l'appareil.

CONTRÔLE DE PRESSION SANDWICH GRILLÉ

Ce réglage permet de réduire le poids de la plaque de cuisson supérieure, donnant des résultats moelleux similaires à la cuisson dans une poêle à frire.

1. Branchez l'appareil dans une prise électrique de 120V. Mettez l'interrupteur à la position MARCHÉ. Le voyant orange 'MARCHÉ' s'allumera.
2. Laissez le presse-sandwich préchauffer en gardant la plaque de cuisson supérieure en position fermée jusqu'à ce que le voyant vert 'PRÊT' s'allume.

3. Déposez le sandwich sur la plaque de cuisson inférieure. Placez toujours les sandwichs au centre de la plaque de cuisson.
4. Déplacez le clip de réglage de la hauteur située sur le côté droit de l'appareil à la position CRUSH CONTROL (grillage uniforme).
5. Fermez la plaque de cuisson supérieure. Cette plaque est munie d'une charnière de contrôle de pression qui applique une pression uniforme et légère sur le sandwich.



6. Le grillage prendra environ 3-5 minutes. Cependant, la durée exacte peut dépendre de vos goûts, du type de pain et de la garniture utilisée.
7. À la fin de la cuisson, utilisez la poignée pour ouvrir le presse-sandwich et soulever la plaque supérieure. Retirez le sandwich avec une spatule en plastique ou en bois. N'utilisez jamais de pince métallique ou de couteau qui pourrait endommager le revêtement antiadhésif des plaques.



ATTENTION

SURFACE CHAUDE - Les surfaces accessibles peuvent atteindre une température très élevée lorsque l'appareil est en marche.

Déroulez complètement le cordon de son espace de rangement avant usage.

SANDWICHS OUVERTS

1. Branchez l'appareil dans une prise électrique de 120V. Mettez l'interrupteur à la position MARCHÉ. Le voyant orange 'MARCHÉ' s'allumera.
2. Laissez le presse-sandwich préchauffer en gardant la plaque supérieure en position fermée jusqu'à ce que le voyant vert 'PRÊT' s'allume.
3. Déposez le sandwich ouvert sur la plaque inférieure. Les sandwichs doivent toujours être placés au centre de la plaque de cuisson.
4. Ouvrez le couvercle et déplacez la clip de réglage de la hauteur située sur le côté droit de l'appareil à la position OPEN MELT (sandwich ouvert).



5. Abaissez lentement la plaque supérieure jusqu'à ce qu'elle atteigne la position OPEN MELT.
6. La plaque supérieure irradiera la chaleur pour faire fondre les ingrédients comme le fromage.
7. Le grillage prendra environ 5-7 minutes. Cependant, la durée exacte peut dépendre de vos goûts, mais également de la distance entre les aliments et la plaque supérieure.



Entretien & nettoyage

Avant de nettoyer l'appareil, éteignez-le en mettant l'interrupteur à la position ARRÊT et débranchez-le. Laissez votre presse-sandwich refroidir avant de le nettoyer.

Afin de prévenir l'accumulation de résidus alimentaires, nettoyez toujours votre presse-sandwich après chaque usage.

Essuyez les plaques de cuisson avec un chiffon humide. Si les résidus alimentaires persistent, brossez les plaques avec un peu d'huile ou de beurre fondu.

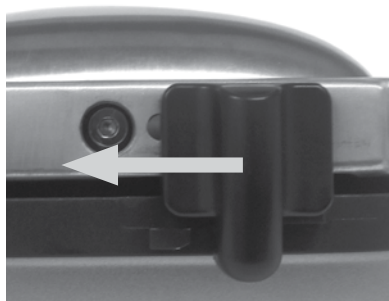


NOTE

- Les plaques de cuisson sont recouvertes d'un enduit antiadhésif; n'utilisez pas de produits abrasifs.
- N'utilisez pas de produits antiadhésifs en aérosol, car cela affectera la performance de la surface antiadhésive des plaques de cuisson.

RANGEMENT

1. Mettez l'interrupteur en position ARRÊT et débranchez le presse-sandwich.
2. Laissez le presse-sandwich refroidir complètement.
3. Déplacez la clip de réglage de la hauteur située sur le côté droit de l'appareil à la position LOCK (verrouiller) afin que les deux plaques de cuisson supérieure et inférieure soient verrouillées ensemble.



4. Enroulez le cordon d'alimentation dans l'espace de rangement situé sous l'appareil.



5. Le presse-sandwich est conçu pour être rangé à la verticale, pour un rangement compact. Déposez-le sur une surface plane, sèche et de niveau.



AVERTISSEMENT

N'IMMERGEZ AUCUNE PIÈCE DU PRESSE-SANDWICH DE BREVILLE DANS L'EAU OU TOUT AUTRE LIQUIDE.

Toute réparation doit être effectuée par un représentant de service autorisé.

Breville Consumer Support

USA

Mail: Breville USA
19400 S. Western Ave
Torrance CA
90501-1119

Phone: 1-866-273-8455
1-866-BREVILLE

Email: askus@brevilleusa.com

Web: www.brevilleusasupport.com

Canada

Mail: Breville Canada
3595 boulevard Côte-Vertu,
Saint-Laurent, Québec
H4R 1R2

Phone: 1-855-683-3535

Email: askus@breville.ca

Web: www.breville.ca/support

Breville[®]
Thought for food

Breville is a registered trademark of Breville Pty. Ltd. A.B.N. 98 000 092 928.
Copyright Breville Pty. Ltd. 2016.

Due to continued product improvement, the products illustrated/photographed
in this booklet may vary slightly from the actual product.